



PIECES DETACHEES ET DIMENSIONS *SPARE PARTS AND DIMENSIONS*

LIVRET 4
BOOKLET 4

Enrouleurs de Génois Electrique / *Electric Headsail Reefing-Furling Systems*

Gamme / Croisière - Régate *Cruising- Racing Systems*

NDEC420 - NDHC420

NDEC430 - NDHC430

NDEC480 - NDHC480

NDEC520 - NDHC520

NDEC530 - NDHC530

NDER420 - NDHR420

NDER430 - NDHR430

NDER480 - NDHR480

Ce document peut être soumis à toute modification sans notification préalable. Ce document n'a pas de valeur contractuelle. Avant toute commande, merci de vérifier la disponibilité du stock. Certaines références sont maintenues uniquement jusqu'à épuisement du stock.

This drawing is subject to any change without prior notification. No rights can be obtained from this document. Before ordering, please check if the part number is still available from stock. Some parts are only available until stock runs out.

De prijzen in deze prijslijst kunnen zonder voorafgaand bericht gewijzigd worden. Geen rechten kunnen ontleent worden aan dit document.

Controleer voor het plaatsen van de order of het artikelnummer nog leverbaar is. Enkele artikelen zijn enkel beschikbaar zo lang de voorraad sterkt.

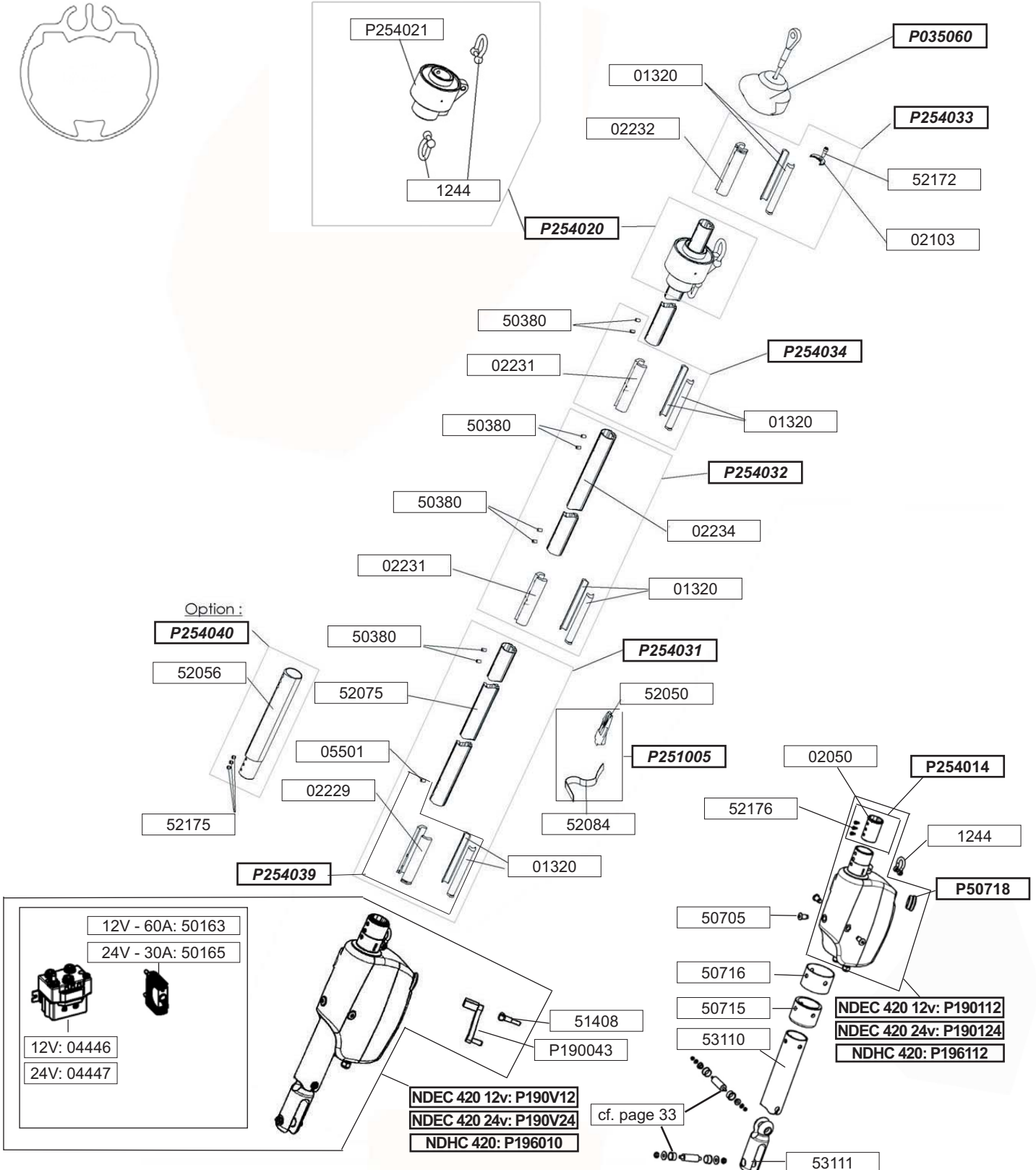
Este documento puede estar sometido a toda modificación sin notificación previa. Este documento no tiene valor contractual. Antes todo pedido, por favor comprueba la disponibilidad de las existencias. Ciertas referencias son mantenidas únicamente hasta agotamiento de las existencias.



www.profurl.com

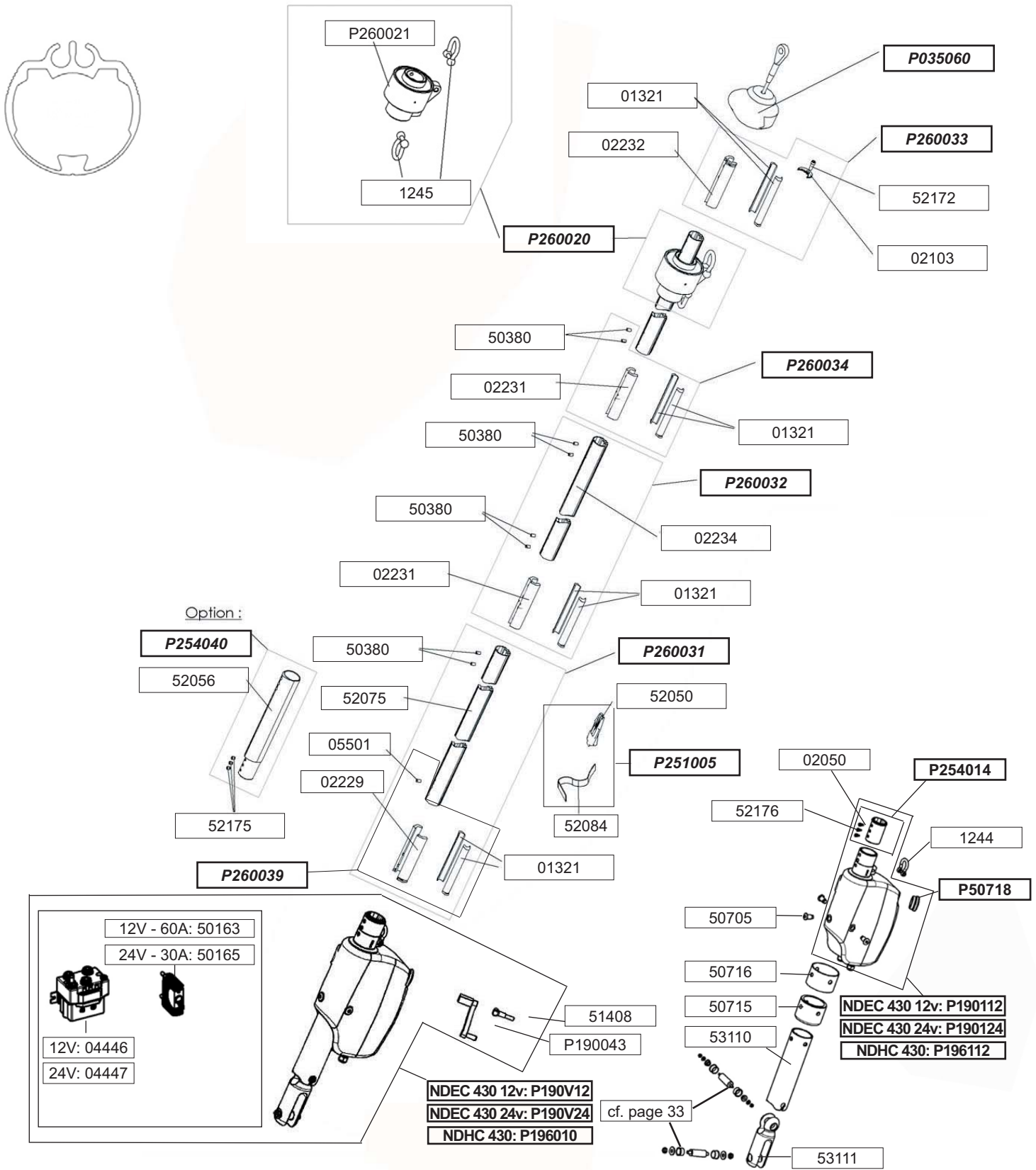
Pièces détachées NDEC / NDHC 420

Spare Parts NDEC / NDHC 420



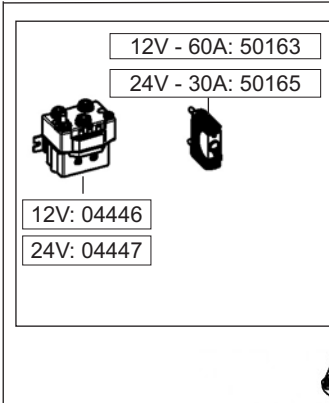
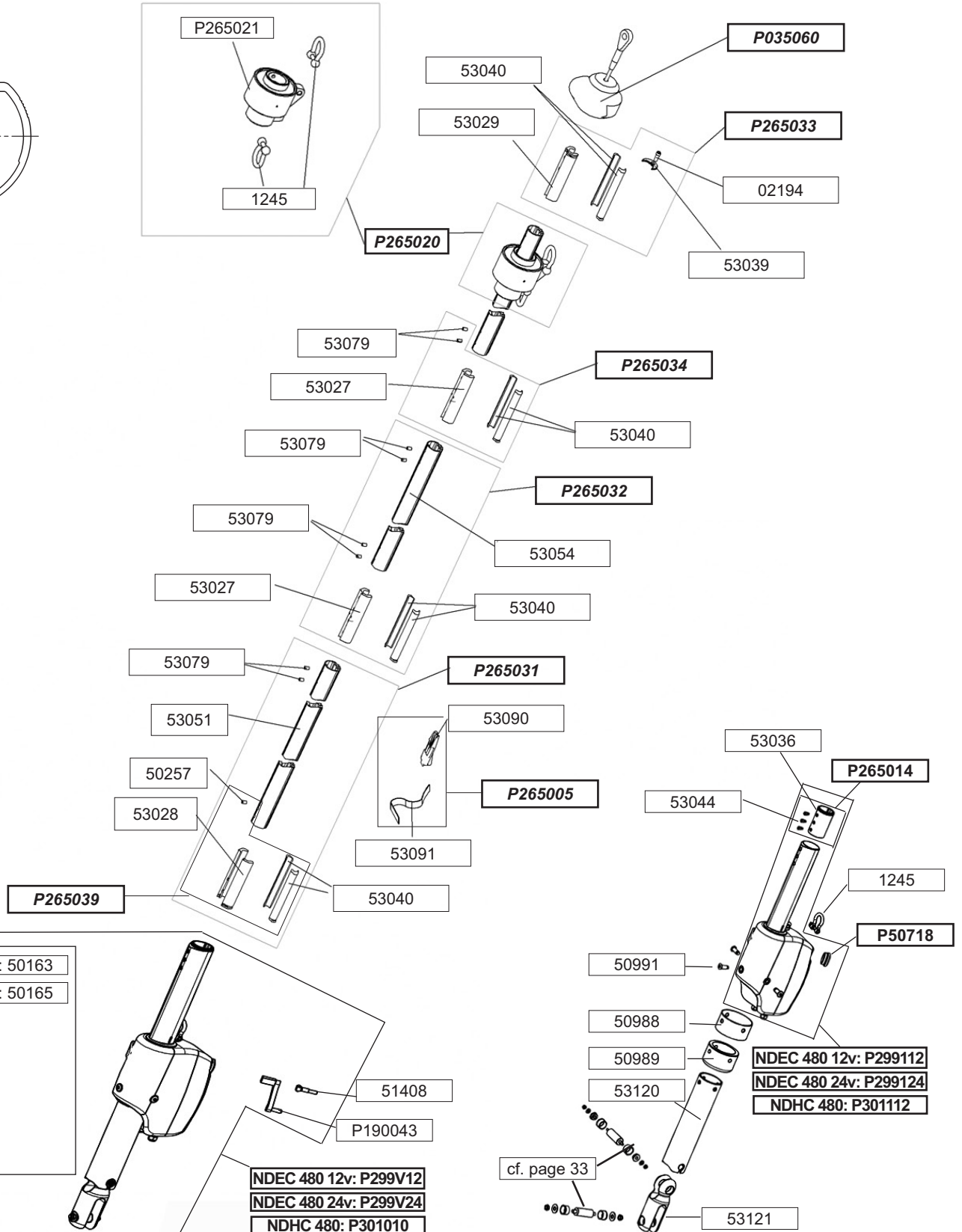
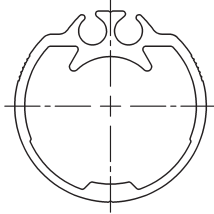
Pièces détachées NDEC / NDHC 430

Spare Parts NDEC / NDHC 430



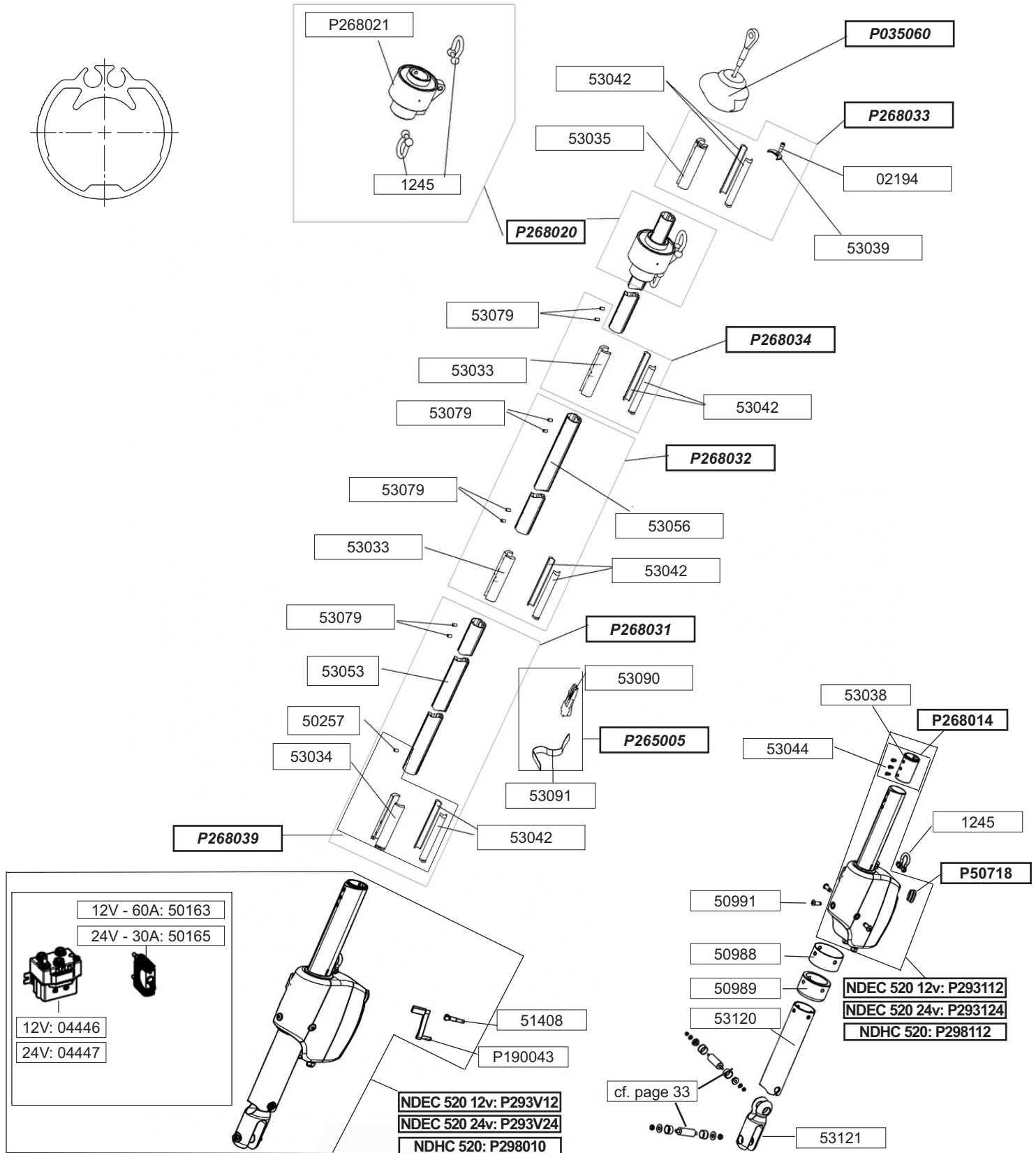
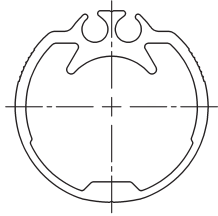
Pièces détachées NDEC NDHC 480

Spare Parts NDEC NDHC 480



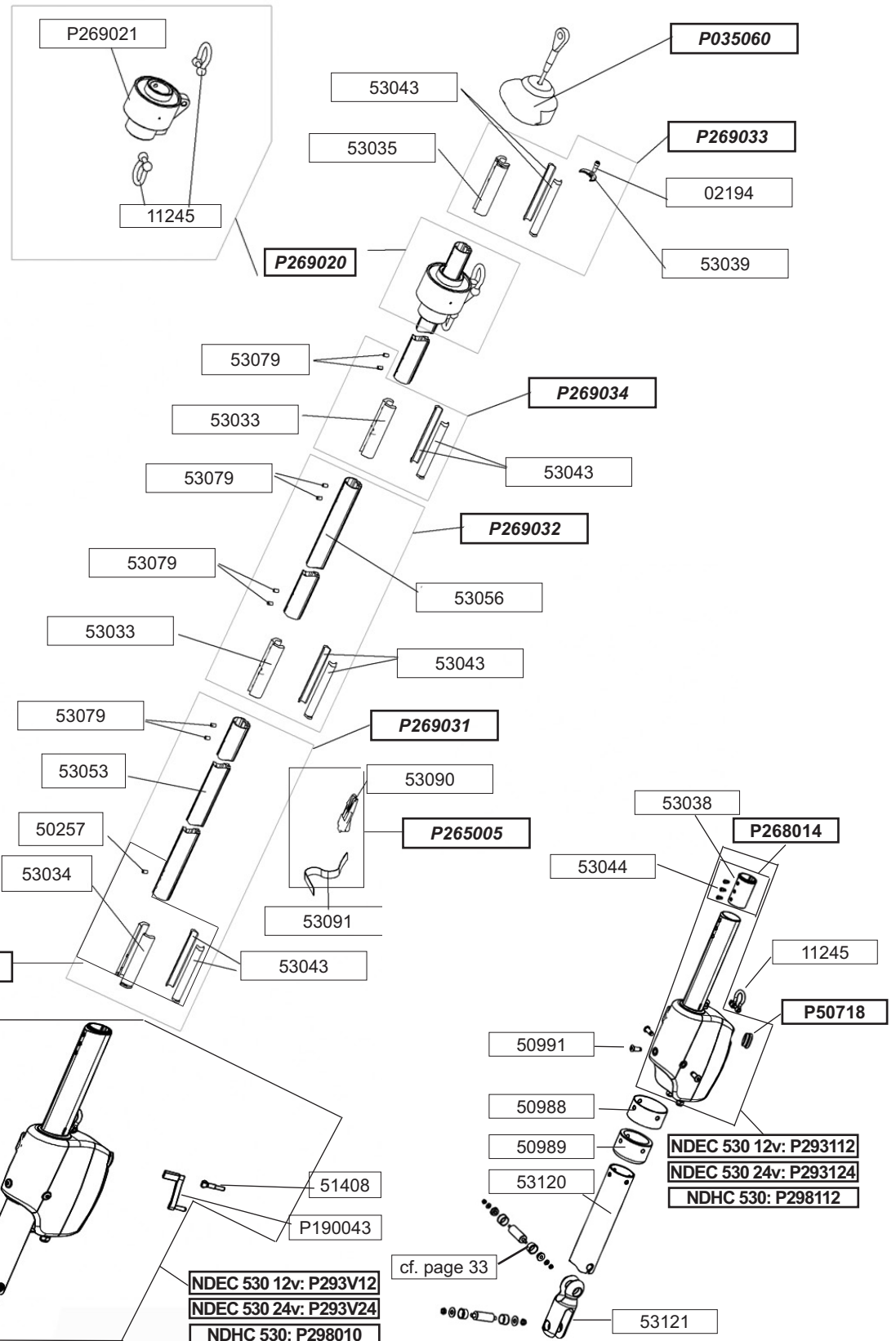
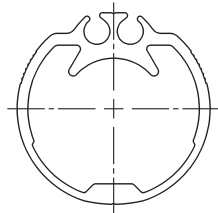
Pièces détachées NDEC NDHC 520

Spare Parts NDEC NDHC 520



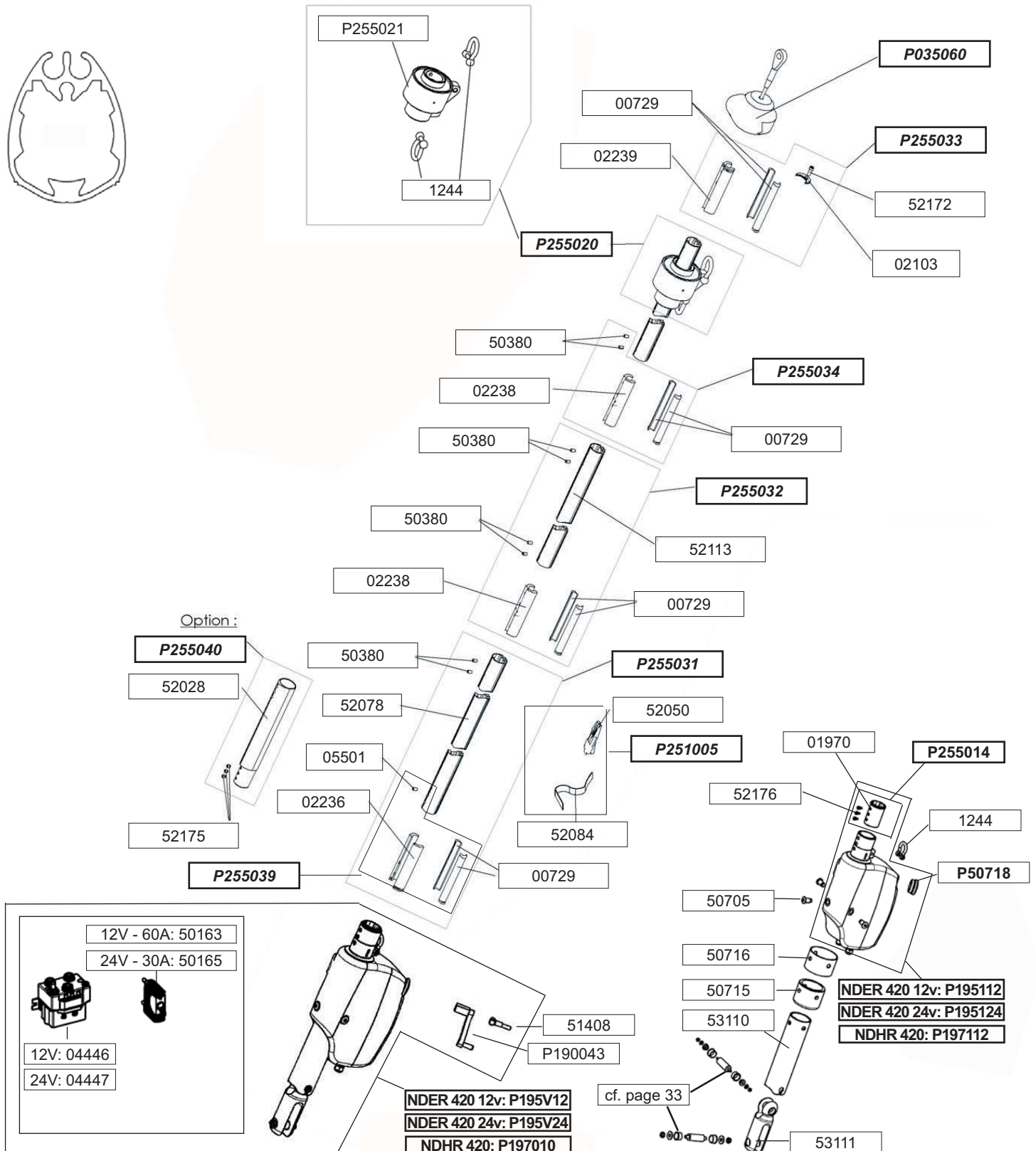
Pièces détachées NDEC NDHC 530

Spare Parts NDEC NDHC 530



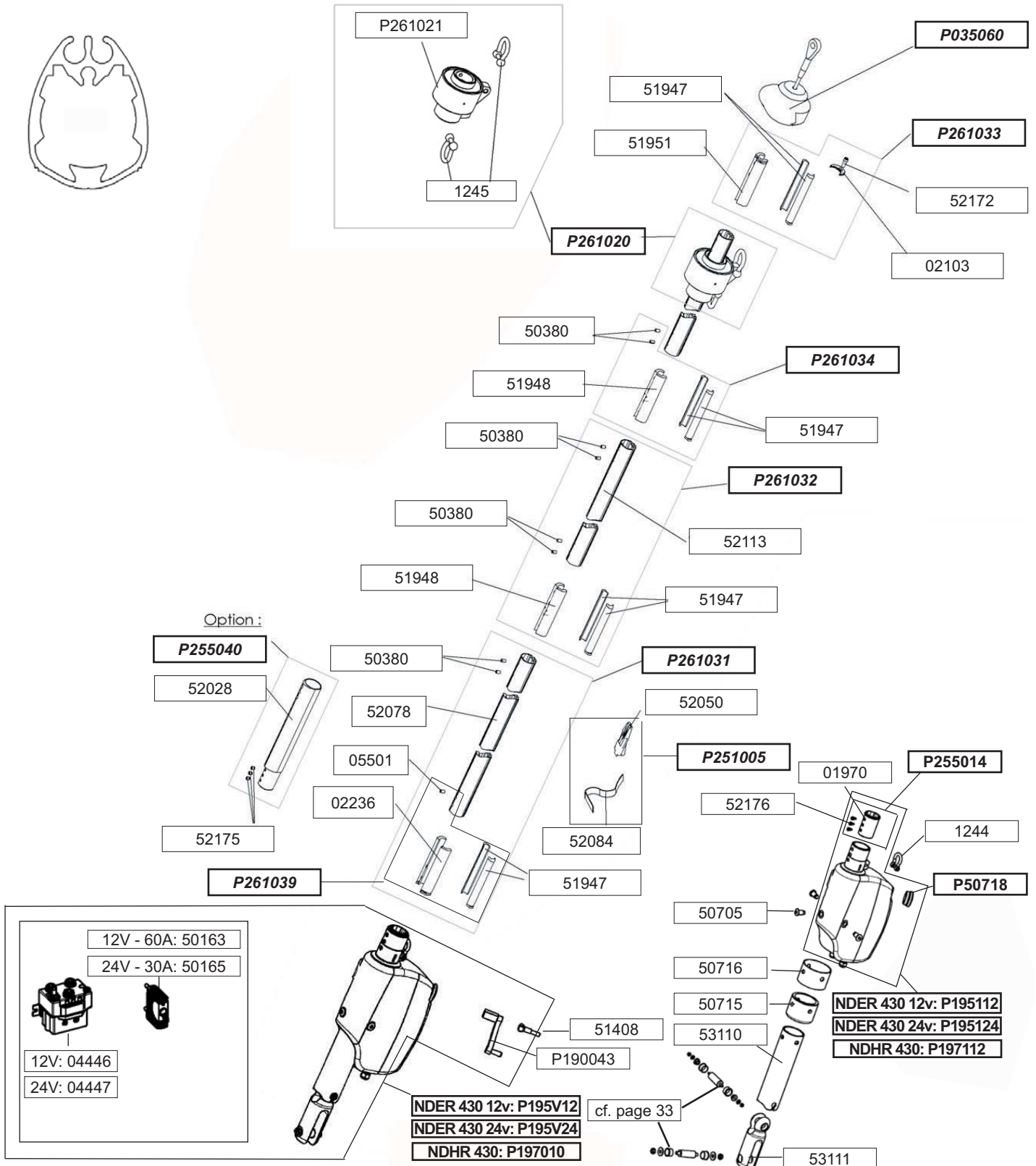
Pièces détachées NDER - NDHR 420

Spare Parts NDER NDHR 420



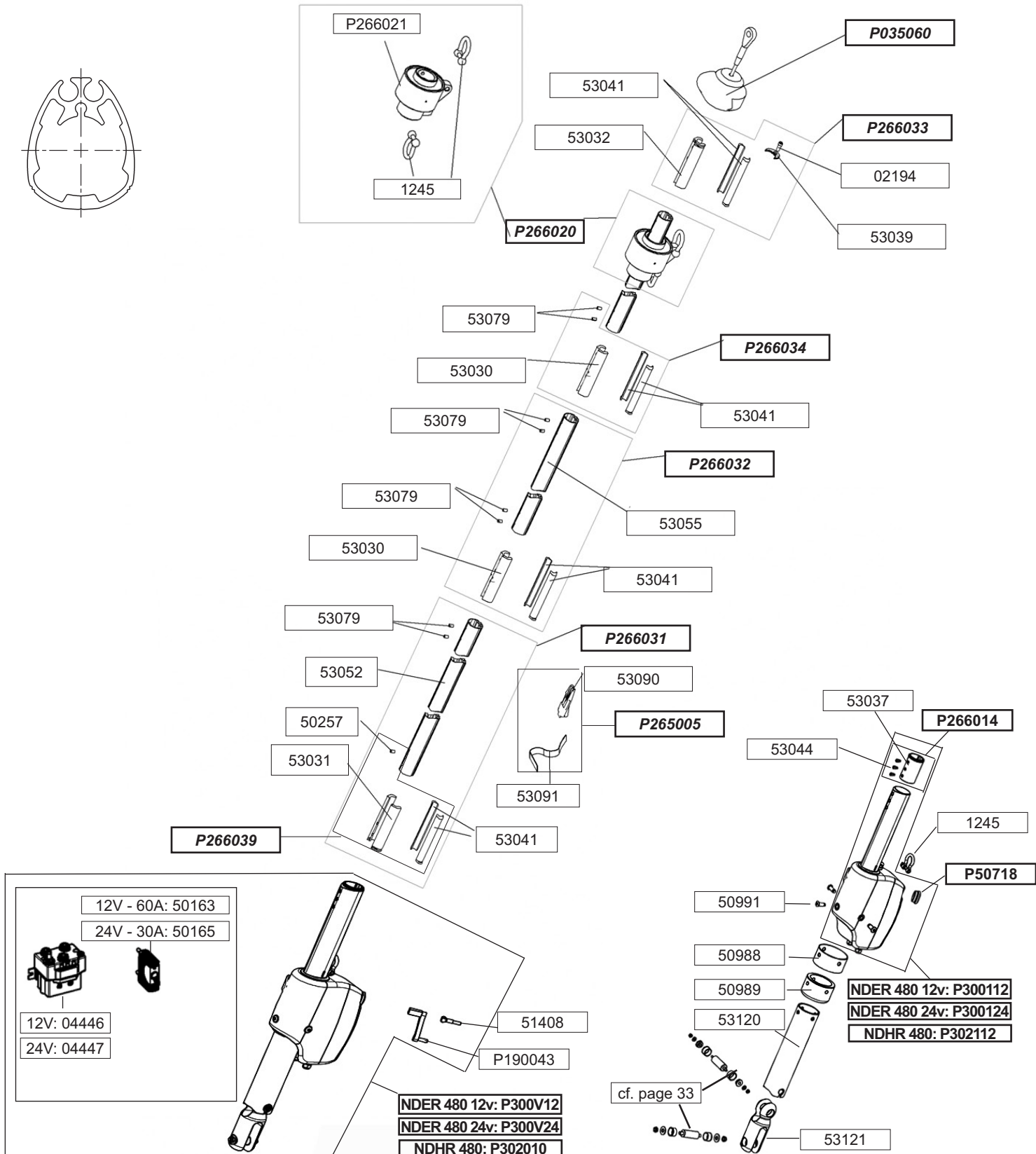
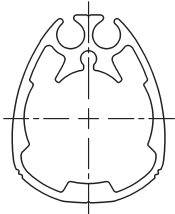
Pièces détachées NDER - NDHR 430

Spare Parts NDER NDHR 430

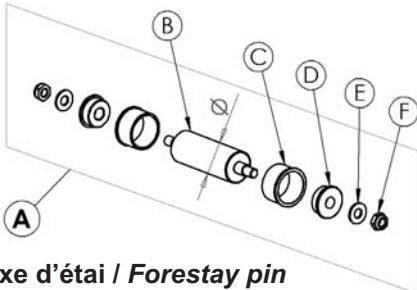


Pièces détachées NDER - NDHR 480

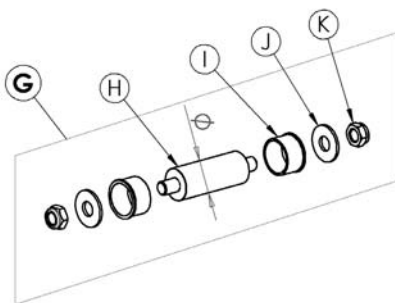
Spare Parts NDER - NDHR 480



RÉFÉRENCES POUR LES AXES D'ÉTAI ET DE CADÈNES SPARE PARTS FOR FORESTAY AND CHAINPLATE PINS



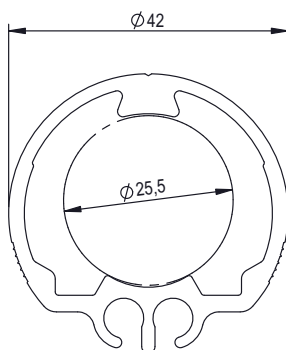
Axe d'étau / Forestay pin



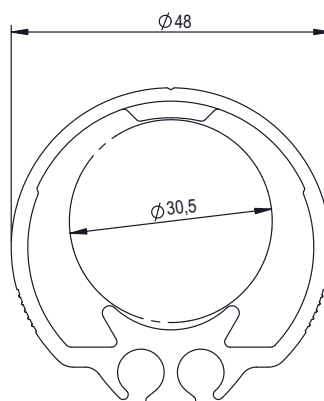
Axe pour cadène / Chainplate pin

NDE & NDH C420, R420, C430 & R430							
Ø mm	12	14	16	18	19	22	25
A	P270500 A	P270501A	P270502A	P270503A	P270504A	P270505A	P270506A
B	53150	53151	53152	53153	53154	53155	53156
C	53140	53141	53142	53143	53144	53145	
D	53112						
E	03835						
F	51092						
G	P270510A	P270511A	P270512A	P270513A	P270514A	P270515A	P270516A
H	53160	53161	53162	53163	53164	53165	53166
I	53140	53141	53142	53143	53144	53145	
J	51501						
K	01224						
NDE & NDH C480, 520, 530							
Ø mm	16	18	19	22	25	28	32
A	P271500A	P271501A	P271502A	P271503A	P271504A	P271505A	P271506A
B	53210	53211	53212	53213	53214	53215	53216
C	53200	53201	53202	53203	53204	53205	
D	53122						
E	02302						
F	00018						
G	P271510A	P271511A	P271512A	P271513A	P271514A	P271515A	P271516A
H	53220	53221	53222	53223	53224	53225	53226
I	53200	53201	53202	53203	53204	53205	
J	51308						53227
K	00094						

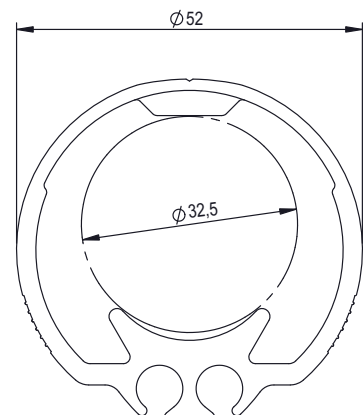
C420-C430



C480



C520-C530



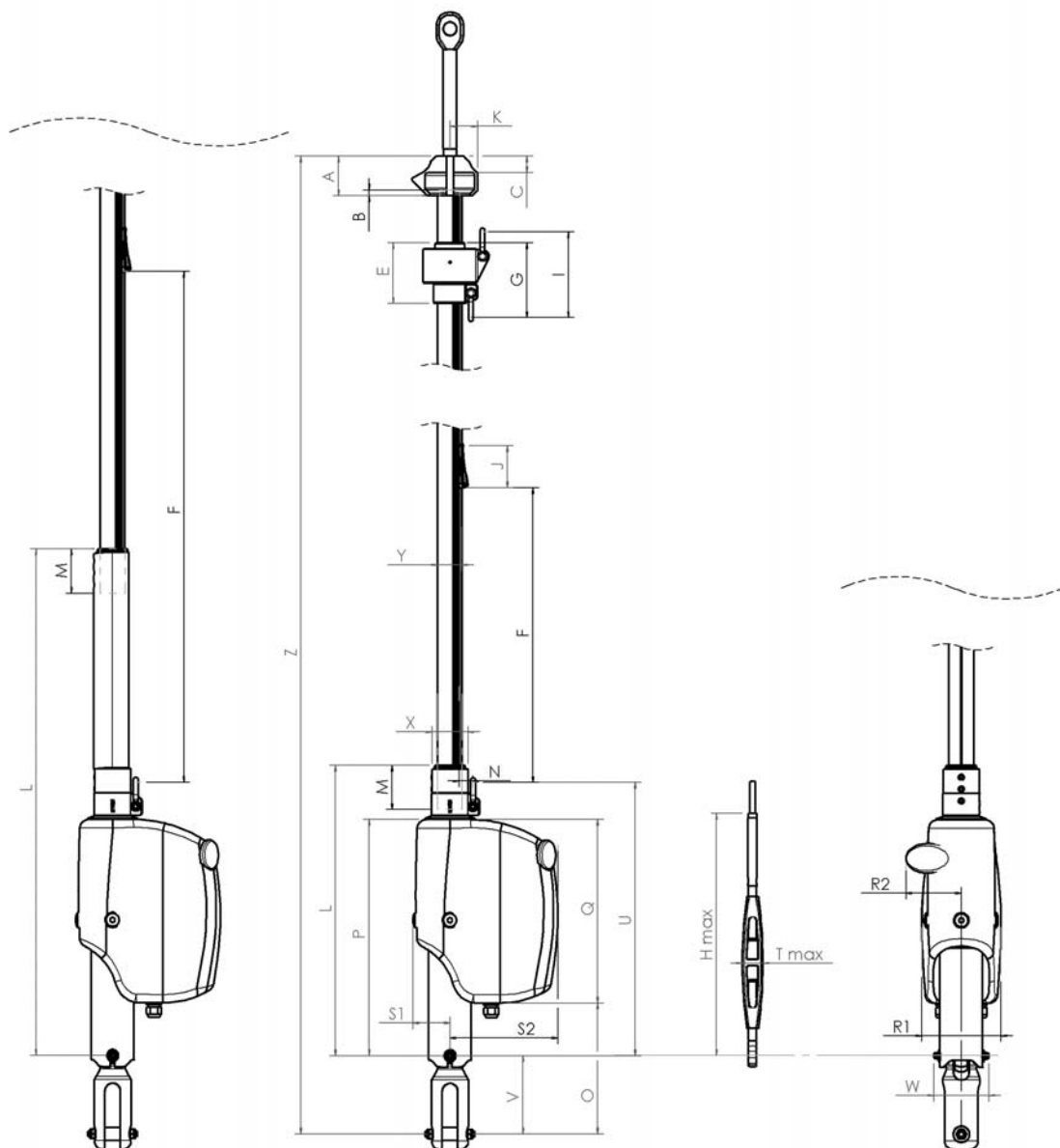
Dimensions pour modèles NDE / NDH C420, R420, C430, R430, C480, R480, C520 et C530

Dimensions for NDE / NDH C420, R420, C430, R430, C480, R480, C520 and C530 models

	C420			R420			C430			R430			C480 / R480	C520	C530
	Standard	avec avale-ridoir with turnbuckle cylinder		Standard	avec avale-ridoir with turnbuckle cylinder		Standard	avec avale-ridoir with turnbuckle cylinder		Standard	avec avale-ridoir with turnbuckle cylinder		Standard	Standard	Standard
	mm inch	mm	inch	mm inch	mm	inch	mm inch	mm	inch	mm inch	mm	inch	mm inch	mm inch	mm inch
A	68 2' 43/64"	Voir / see standard		68 2' 43/64"	Voir / see standard		68 2' 43/64"	Voir / see standard		68 2' 43/64"	Voir / see standard		68 2' 43/64"	68 2' 43/64"	68 2' 43/64"
B	10 13/32"	Voir / see standard		10 13/32"	Voir / see standard		10 13/32"	Voir / see standard		10 13/32"	Voir / see standard		14 35/64"	14 35/64"	14 35/64"
C	28 17/64"	Voir / see standard		28 17/64"	Voir / see standard		28 17/64"	Voir / see standard		28 17/64"	Voir / see standard		28 1' 7/64"	28 1' 7/64"	28 1' 7/64"
E	103 4' 1/16"	Voir / see standard		103 4' 1/16"	Voir / see standard		140 5' 33/64"	Voir / see standard		140 5' 33/64"	Voir / see standard		146 5' 3/4"	146 5' 3/4"	168 5' 3/4"
F	498 1' 7' 39/64"	863	2' 9' 31/32"	498 1' 7' 39/64"	863	2' 9' 31/32"	498 1' 7' 39/64"	863	2' 9' 31/32"	498 1' 7' 39/64"	863	2' 9' 31/32"	827 2' 8' 9/16"	827 2' 8' 9/16"	827 2' 8' 9/16"
G	126 4' 61/62"	Voir / see standard		126 4' 61/62"	Voir / see standard		170 6' 11/16"	Voir / see standard		170 6' 11/16"	Voir / see standard		170,5 6' 11/16"	170 6' 11/16"	192,5 6' 11/16"
H max	400 1' 3' 3/4"	765	2' 6' 1/8"	400 1' 3' 3/4"	765	2' 6' 1/8"	400 1' 3' 3/4"	765	2' 6' 1/8"	400 1' 3' 3/4"	765	2' 6' 1/8"	730 2' 4' 47/64"	730 2' 4' 47/64"	730 2' 4' 47/64"
I	144 5' 43/64"	Voir / see standard		144 5' 43/64"	Voir / see standard		196 7' 3/4"	Voir / see standard		196 7' 3/4"	Voir / see standard		194 7' 41/64"	194 7' 41/64"	218 7' 41/64"
J	72 2' 53/64"	Voir / see standard		72 2' 53/64"	Voir / see standard		72 2' 53/64"	Voir / see standard		72 2' 53/64"	Voir / see standard		84 3' 5/16"	84 3' 5/16"	84 3' 5/16"
K	47 1' 27/32"	Voir / see standard		47 1' 27/32"	Voir / see standard		47 1' 27/32"	Voir / see standard		47 1' 27/32"	Voir / see standard		47 1' 27/32"	47 1' 27/32"	47 1' 27/32"
L standard	491 1' 7' 21/64"	856	2' 9' 45/64"	491 1' 7' 21/64"	856	2' 9' 45/64"	491 1' 7' 21/64"	856	2' 9' 45/64"	491 1' 7' 21/64"	856	2' 9' 45/64"	845 2' 9' 17/64"	845 2' 9' 17/64"	845 2' 9' 17/64"
L mini	419 1' 4' 1/2"	784	2' 6' 55/64"	419 1' 4' 1/2"	784	2' 6' 55/64"	419 1' 4' 1/2"	784	2' 6' 55/64"	419 1' 4' 1/2"	784	2' 6' 55/64"	690 2' 3' 11/64"	690 2' 3' 11/64"	690 2' 3' 11/64"
M	75 2' 15/16"	Voir / see standard		75 2' 15/16"	Voir / see standard		75 2' 15/16"	Voir / see standard		75 2' 15/16"	Voir / see standard		100 3' 15/16"	100 3' 15/16"	100 3' 15/16"
N	23 29/32"	Voir / see standard		23 29/32"	Voir / see standard		23 29/32"	Voir / see standard		23 29/32"	Voir / see standard		23 29/32"	21 53/64"	21 53/64"
O standard	221 8' 45/64"	Voir / see standard		221 8' 45/64"	Voir / see standard		221 8' 45/64"	Voir / see standard		221 8' 45/64"	Voir / see standard		328 1' 0' 29/32"	328 1' 0' 29/32"	328 1' 0' 29/32"
O mini	149 5' 55/64"	Voir / see standard		149 5' 55/64"	Voir / see standard		149 5' 55/64"	Voir / see standard		149 5' 55/64"	Voir / see standard		173 6' 13/16"	173 6' 13/16"	173 6' 13/16"
P standard	400 1' 3' 3/4"	Voir / see standard		400 1' 3' 3/4"	Voir / see standard		400 1' 3' 3/4"	Voir / see standard		400 1' 3' 3/4"	Voir / see standard		495 1' 7' 31/64"	495 1' 7' 31/64"	495 1' 7' 31/64"
P mini	328 1' 0' 29/32"	Voir / see standard		328 1' 0' 29/32"	Voir / see standard		328 1' 0' 29/32"	Voir / see standard		328 1' 0' 29/32"	Voir / see standard		340 1' 1' 25/64"	340 1' 1' 25/64"	340 1' 1' 25/64"
Q	310 1' 0' 13/64"	Voir / see standard		310 1' 0' 13/64"	Voir / see standard		310 1' 0' 13/64"	Voir / see standard		310 1' 0' 13/64"	Voir / see standard		315 1' 0' 13/32"	315 1' 0' 13/32"	315 1' 0' 13/32"
R1	134 5' 9/32"	Voir / see standard		134 5' 9/32"	Voir / see standard		134 5' 9/32"	Voir / see standard		134 5' 9/32"	Voir / see standard		150 5' 29/32"	150 5' 29/32"	150 5' 29/32"
R2	94 3' 45/64"	Voir / see standard		94 3' 45/64"	Voir / see standard		94 3' 45/64"	Voir / see standard		94 3' 45/64"	Voir / see standard		100 3' 15/16"	100 3' 15/16"	100 3' 15/16"
S1	62 2' 7/16"	Voir / see standard		62 2' 7/16"	Voir / see standard		62 2' 7/16"	Voir / see standard		62 2' 7/16"	Voir / see standard		75 2' 61/64"	75 2' 61/64"	75 2' 61/64"
S2	182 7' 11/64"	Voir / see standard		182 7' 11/64"	Voir / see standard		182 7' 11/64"	Voir / see standard		182 7' 11/64"	Voir / see standard		197 7' 3/4"	197 7' 3/4"	197 7' 3/4"
T max	40 1' 37/64"	Voir / see standard		40 1' 37/64"	Voir / see standard		40 1' 37/64"	Voir / see standard		40 1' 37/64"	Voir / see standard		50 1' 31/32"	50 1' 31/32"	50 1' 31/32"
U standard	462 1' 6' 3/16"	Voir / see standard		462 1' 6' 3/16"	Voir / see standard		462 1' 6' 3/16"	Voir / see standard		462 1' 6' 3/16"	Voir / see standard		568 1' 0' 23/64"	568 1' 0' 23/64"	568 1' 0' 23/64"
U mini	390 1' 3' 23/64"	Voir / see standard		390 1' 3' 23/64"	Voir / see standard		390 1' 3' 23/64"	Voir / see standard		390 1' 3' 23/64"	Voir / see standard		413 1' 4' 17/64"	413 1' 4' 17/64"	413 1' 4' 17/64"
V	133 5' 15/64"	Voir / see standard		133 5' 15/64"	Voir / see standard		133 5' 15/64"	Voir / see standard		133 5' 15/64"	Voir / see standard		148 5' 53/64"	148 5' 53/64"	148 5' 53/64"
W	94 3' 45/64"	Voir / see standard		94 3' 45/64"	Voir / see standard		94 3' 45/64"	Voir / see standard		94 3' 45/64"	Voir / see standard		114 4' 31/64"	114 4' 31/64"	114 4' 31/64"
X	61 2' 13/32"	Voir / see standard		61 2' 13/32"	Voir / see standard		61 2' 13/32"	Voir / see standard		61 2' 13/32"	Voir / see standard		73 2' 7/8"	73 2' 7/8"	73 2' 7/8"
Y	42 1' 21/32"	Voir / see standard		42 1' 21/32"	Voir / see standard		42 1' 21/32"	Voir / see standard		42 1' 21/32"	Voir / see standard		48 1' 57/64"	52 2' 3/64"	52 2' 3/64"
Z standard	16485 54' 1' 1/32"	16850	55' 3' 25/64"	14485 47' 6' 9/32"	14850	48' 8' 41/64"	18485 60' 7' 3/4"	18850	61' 10' 1/8"	16485 54' 1' 1/64"	16850	55' 3' 25/64"	18813 61' 8' 43/64"	20813 68' 3' 13/32"	22813 74' 10' 5/32"
Z mini	16413 53' 10' 3/16"	16778	55' 0' 35/64"	14413 47' 3' 7/16"	14778	48' 5' 13/16"	18413 60' 4' 59/64"	18778	61' 7' 19/64"	16413 53' 10' 3/16"	16778	55' 0' 35/64"	18658 61' 2' 9/16"	20658 67' 9' 5/16"	22658 74' 4' 3/64"

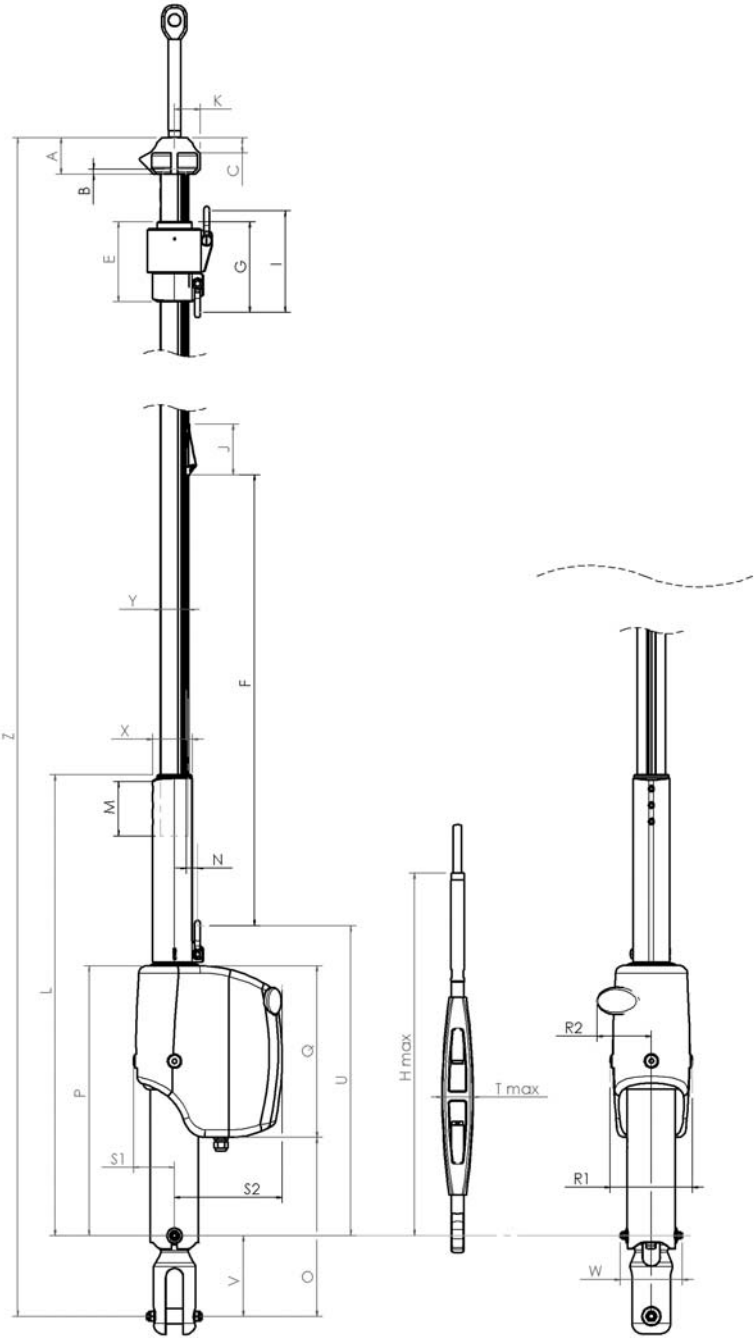
Dimensions pour modèles NDE / NDH C480, R480, C520 et C530
Dimensions for NDE / NDH C480, R480, C520 and C530 models

NDE-NDH 480 / 520 / 530: montage avec avale-ridoir:
NDE - NDH 480 / 520 / 530: fitting with turnbuckle cylinder



**Dimensions pour modèles NDE / NDH C420, R420, C430, R430,
 Dimensions for NDE / NDH C420, R420, C430, R430, models**

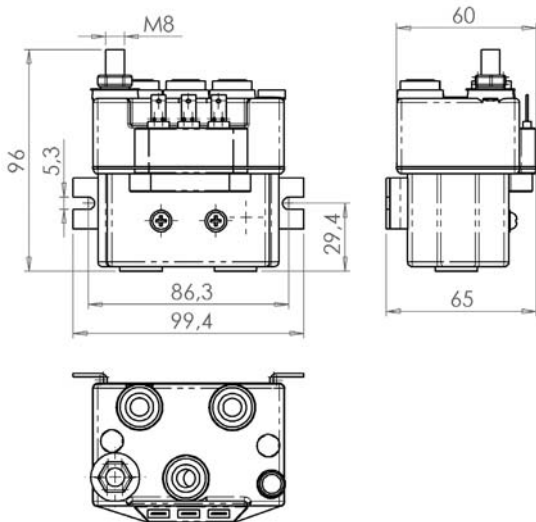
**NDE-NDH 420 / 430: montage standard:
 NDE - NDH 420 / 430: standard fitting**



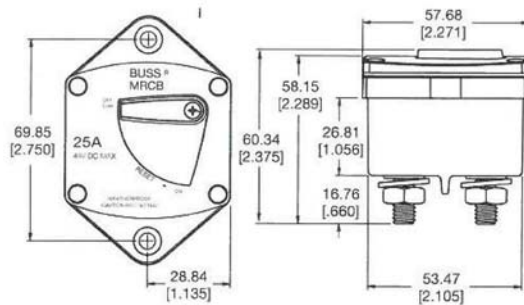
Dimensions Pour Boitier Relais, Disjoncteur et Facade De Disjoncteur

Dimensions For Contactor Unit, Circuit Breaker and Circuit Breaker Plate

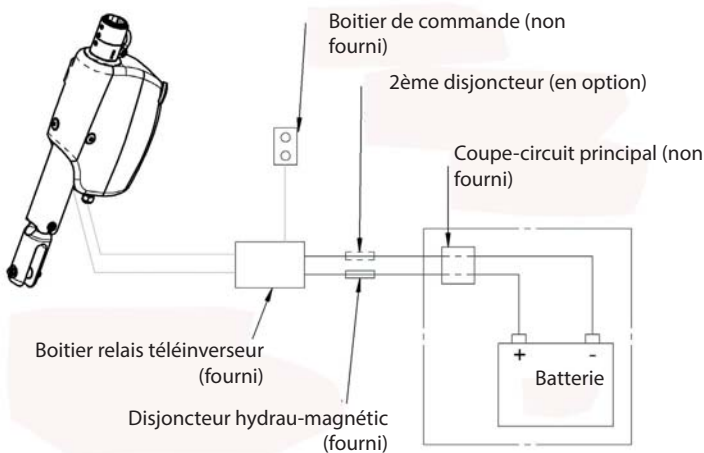
Boitier relais / Contactor unit



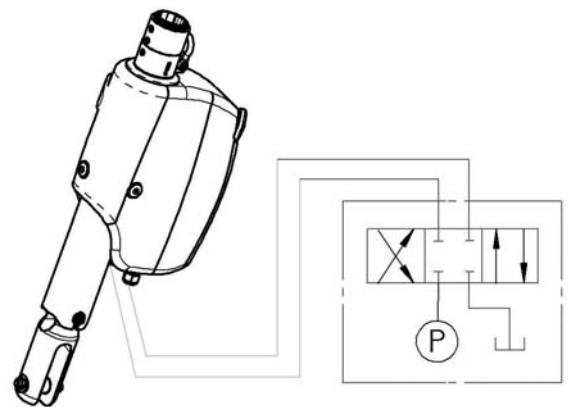
Disjoncteur / Circuit breaker



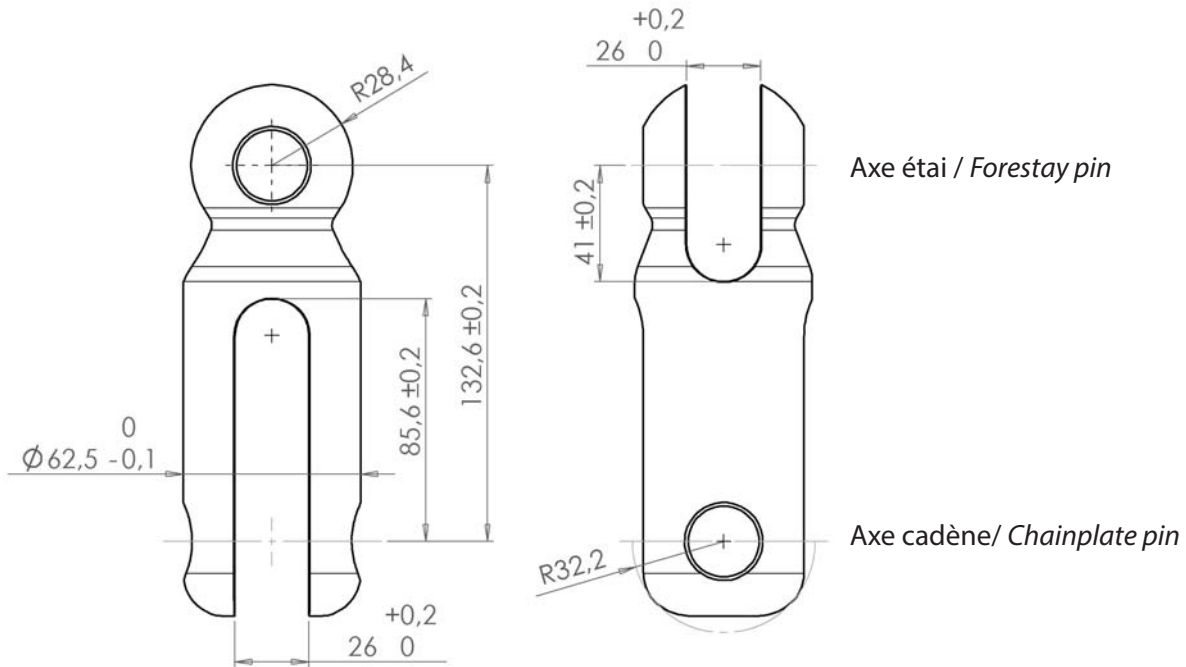
Câblage type d'un enrouleur électrique



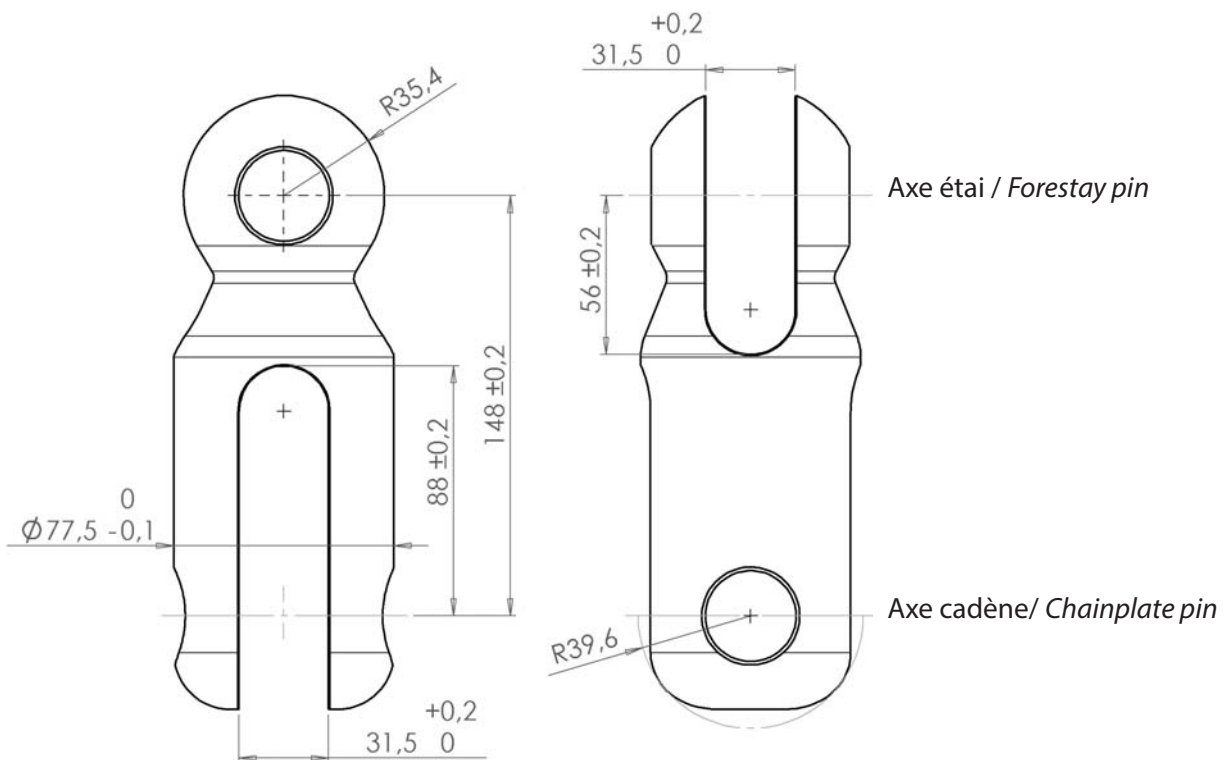
Câblage type d'un enrouleur hydraulique



Dimensions des cardans pour les modèles 420 et 430
Dimensions of the toggle for 420 and 430 models

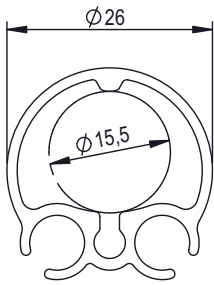


Dimensions des cardans pour les modèles 480, 520 et 530
Dimensions of the toggle for 480, 520 and 530 models

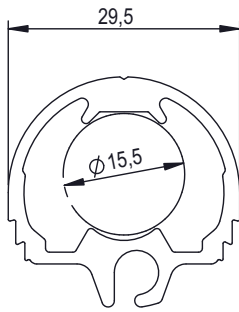


**DIMENSIONS GAINES
DIMENSIONS OF EXTRUSIONS**

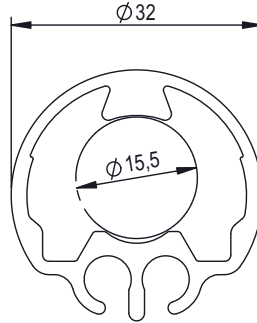
C260



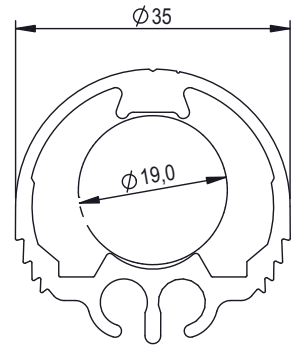
C290



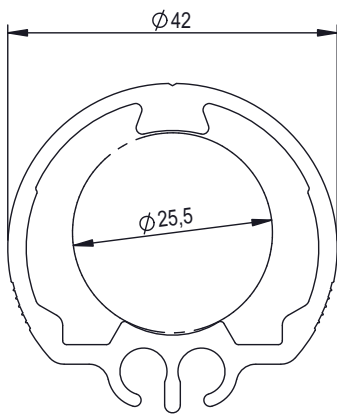
C320



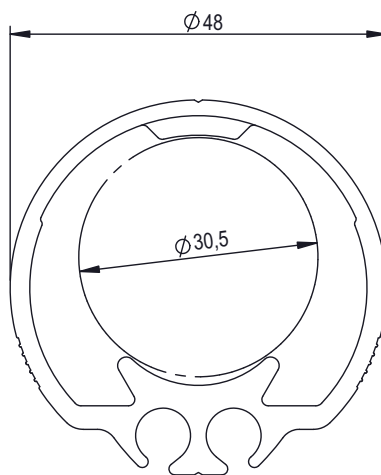
C350



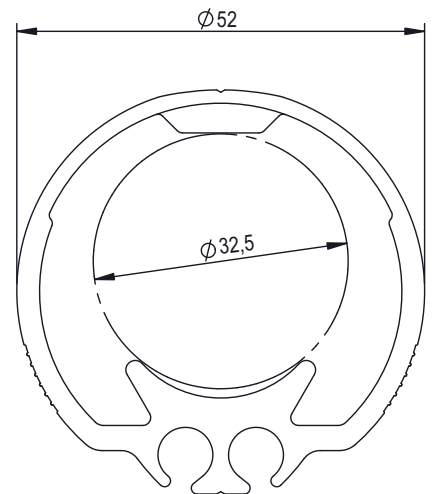
C420-C430



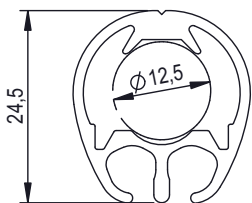
C480



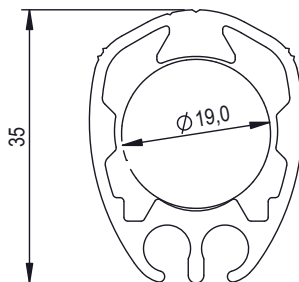
C520-C530



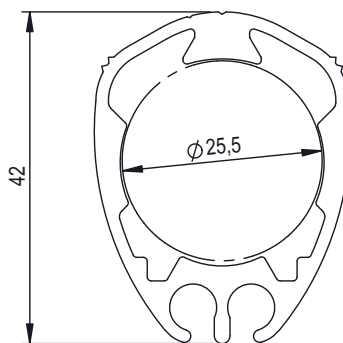
R250



R350



R420-R430



R480

